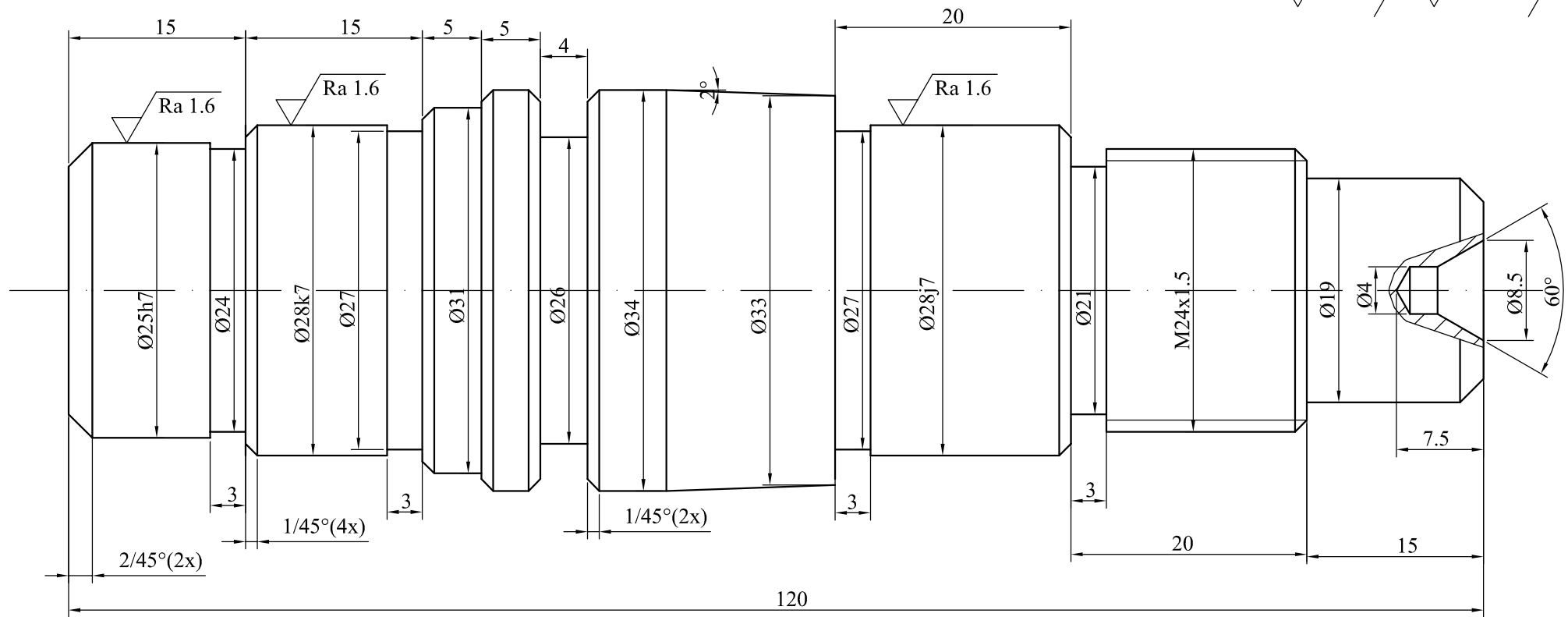


▽ Ra 6.3 / ▽ Ra 1.6



Napomena: - slobodne mjere izraditi u toleranciji IT12

ISO - tolerancije	
Ø25h7	0 -0.021
Ø28k7	+0.023 +0.002
Ø28j7	+0.013 -0.008

1	Ø35x123	1	Č.3990	
Poz.	Naziv i dimenzije	Kom.	Materijal	Nbr.norma
IOŠ	Konstruirao i dat. A. Jelenić, dipl.ing. str. 06.03.2012.		Kodni broj 01-02-2012	
	Kontrolirao i dat. A. Jelenić, dipl.ing. str. 06.03.2012.		Nacr. br.	
Poz.	Mjerilo M 2:1	Naziv <b>Izradak 1 - tokari 2012</b>		